

## Internationales Außendienstler Treffen



Für drei Tage kamen Ende 2013 alle Vertriebs-Mitarbeiter im Außendienst der Walter Gondrom GmbH & Co. KG zu einem Außendienstler Meeting in Bedburg bei Köln zusammen.

Ziel war es, über die aktuellen Strategien des Unternehmens zu diskutieren, neu entwickelte oder verbesserte Produkte kennenzulernen und Erfahrungen auszutauschen. Zum Teambuilding gehörte natürlich auch das abendliche Gespräch in entspannter Runde.

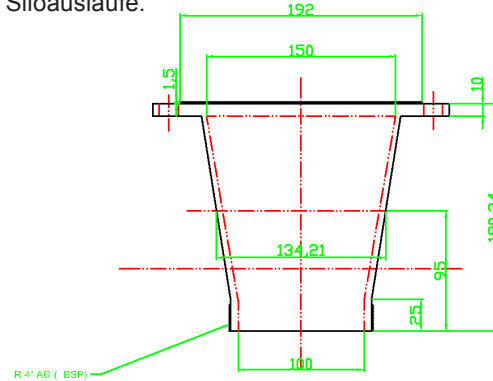
Die Ergebnisse der Konferenz werden die Außendienstler aus Deutschland, Frankreich, Tschechien und den Niederlanden ihren Kunden in den kommenden Wochen in einem persönlichen Gespräch mitteilen.

## Neue Norm für Chemie-Rüstfahrzeuge der Feuerwehr

Voraussichtlich noch in diesem Jahr wird die überarbeitete DIN 14555-12 bezüglich der Ausrüstung von Rüstwagen im Chemiebereich der Feuerwehren in Kraft treten. Kernpunkt dieser neuen DIN ist, dass die veralteten Schlauchleitungen und Armaturen, die bisher im Rahmen der DIN vorgeschrieben waren, an die aktuellen Gegebenheiten im Chemiebereich angepasst werden.

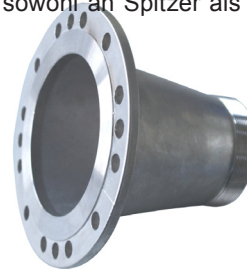
## Wieder lieferbar: VA-Auslaufstutzen in verlängerter Ausführung

Auf Grund der hohen Nachfrage kam es in der Vergangenheit immer wieder zu Lieferengpässen bei den verlängerten VA-Reduzierstücken für Feldbinder und Spitzer Siloausläufe.



Ab sofort sind diese Reduzierungen von Flansch DN 150 auf R 4" Außengewinde in der Baulänge 180 mm wieder aus Lagervorrat lieferbar. Der Flansch mit Doppelbohrung ermöglicht den Einsatz sowohl an Spitzer als auch an Feldbinder Kippsilos.

Unsere Artikelnummer:  
070070683



# NEWS

2014 #1

Internationales Außendienstler Meeting

Wieder lieferbar: VA-Auslaufstutzen in verlängerter Ausführung

Neue Norm für Chemie-Rüstfahrzeuge

VEMAG Magnetabscheider: Jetzt auch ohne Siebeinsatz lieferbar

Ab Lager lieferbar: Original Dichtungen für Fort Vale

Baugenehmigung erteilt

Ausgezeichnete Auszubildende

# WALTER GONDROM