

Tankwagenkupplungen nach DIN EN 14420-6 (DIN 28 450) dienen dem schnellen und sicheren An- und Abkuppeln von Schlauchleitungen, für die Durchleitung von flüssigen und staubförmigen Gütern. Sie bestehen aus Vaterkupplung (VK) und Mutterkupplung (MK). - Technische Einzelheiten siehe Elaflex-Katalog, Seiten 241-252 und 311-322.



Gültige Vorschriften und Regeln zur Bedienung und Arbeitssicherheit sind unbedingt zu berücksichtigen, beispielsweise die sichere Erdung, Kuppelreihenfolge und geeignete Arbeitskleidung. Hierauf wird in dieser Bedienungsanleitung nicht näher eingegangen.

Kupplungsvorgang :



Kupplungen zusammenführen - Aussparungen der Mutterkupplung in Stege der Vaterkupplung.

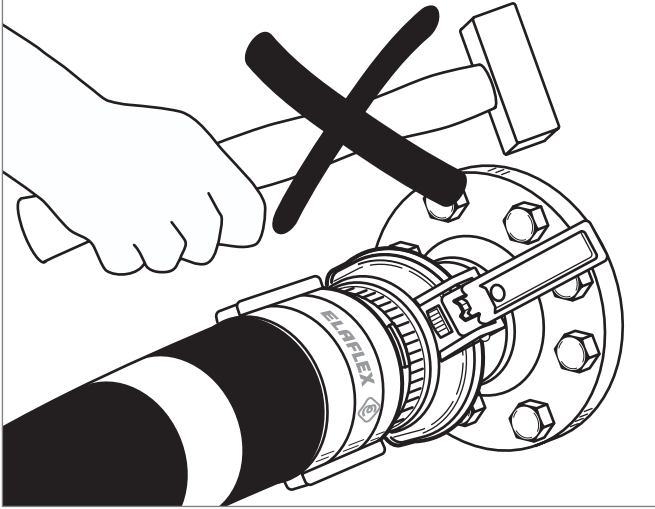


Kuppelklaue der Mutterkupplung zum Anfang der Kuppelleiste (Vaterkupplung) führen. Ohne Werkzeug, nur mit Handkraft, festziehen.



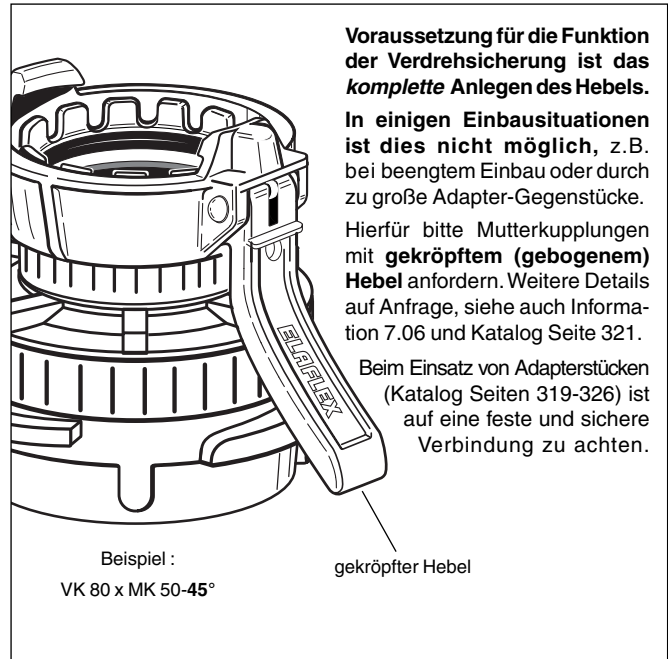
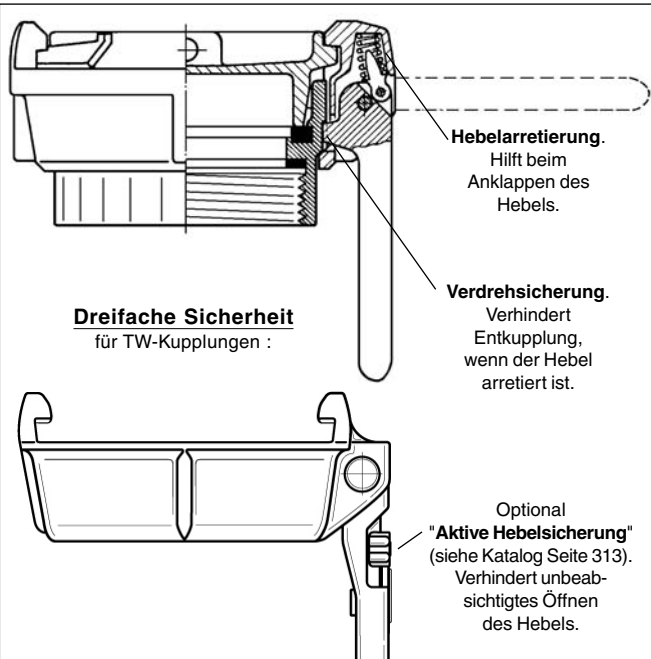
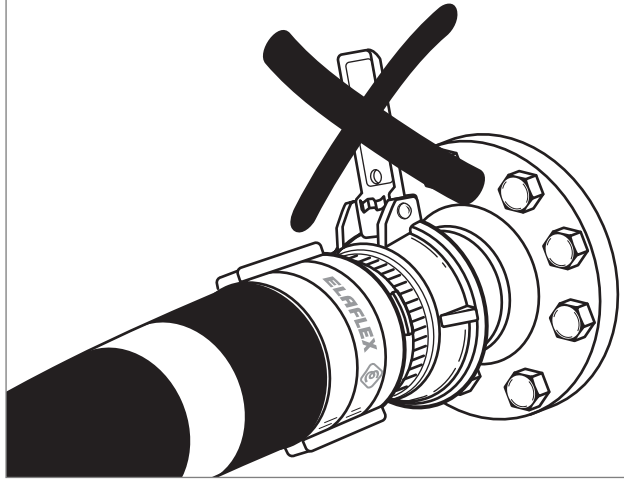
Vor Inbetriebnahme den Hebel anklappen, damit die Verdrehsicherung einrasten kann. Weitere Hinweise siehe Rückseite.

Hebel nicht mit Hammer oder Rohrverlängerung **festziehen**. Das mit zunehmendem Verschleiß selbst nachdichtende Prinzip von TW-Kupplungen macht ein Festschlagen mit Werkzeugen überflüssig. Bei Undichtigkeiten, z.B. durch starke Abnutzung oder defekte Dichtungen, sollten beschädigte Teile ersetzt werden.



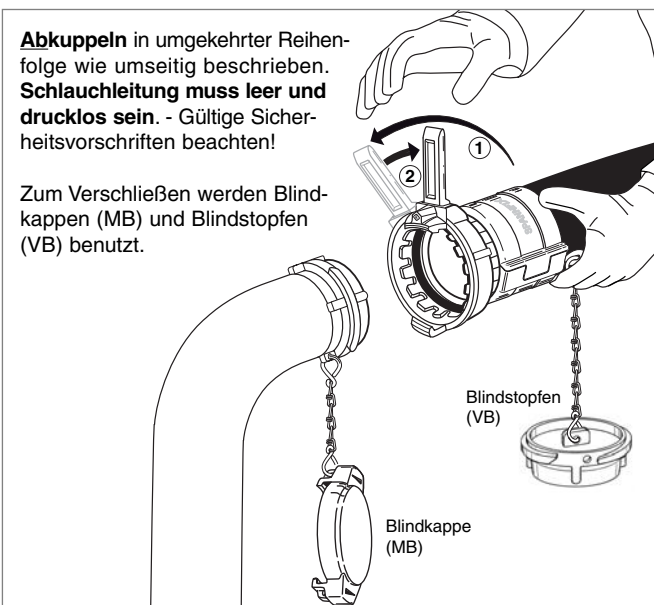
System nicht mit geöffnetem Hebel in Betrieb nehmen, weil die Verdrehsicherung außer Funktion ist: Gefahr des Lösens der Verbindung, z.B. durch Vibrationen.

Daher immer den Hebel anlegen!



Abkuppeln in umgekehrter Reihenfolge wie umseitig beschrieben. **Schlauchleitung muss leer und drucklos sein.** - Gültige Sicherheitsvorschriften beachten!

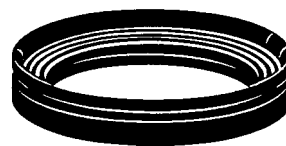
Zum Verschließen werden Blindkappen (MB) und Blindstopfen (VB) benutzt.



Verschlossene Kupplungs- und Gewindedichtungen ersetzen. Technische Details siehe Katalog Seiten 387 und 393.



Kupplungsdichtung **TWD** (für Saug- und Druckbetrieb)



Kupplungsdichtung **GSD** (für Druckbetrieb und hohe Saugbeanspruchung)



Gewindedichtung **GD**